

EZ26

Pelles Sur Chenilles Zero Tail



**WACKER
NEUSON**



Design compacte offrant une excellente maniabilité

La pelle compacte EZ26 combine les avantages d'une pelle à déport arrière minimal avec une cabine bien conçue. Un mécanisme innovant de pare-brise avant pour une aération facile, un joystick de commande, une cabine avec une entrée spacieuse et une disposition des éléments de commande et d'affichage de la EZ26 ergonomiques et parfaitement adaptés aux exigences de votre lieu de travail.

- La machine de 2,6 tonnes est idéale pour travailler dans des espaces restreints et constitue un excellent choix pour les projets d'aménagement paysager et de jardinage
- Les vitres latérales coulissent depuis l'avant et l'arrière pour permettre une excellente ventilation et une bonne communication sur le chantier
- Vanne de sélection de mode de commande située dans le poste de commande
- Accès libre pour l'entretien et la maintenance : cabine inclinable et amovible, grand moteur latéral et couvercles de châssis amovibles
- Selon la configuration, disponible avec canopy ou cabine, Vertical Digging System (VDS - correcteur de dévers) et contrepoids

EZ26 Caractéristiques techniques

Caractéristiques techniques

Poids de transport	5.443 - 6.969 lb
Poids opérationnel	5.668 - 7.191 lb
Force d'arrachement max.	3.439,6 lbf
Force d'arrachement max.	5.058,2 lbf
Profondeur de fouille max. max.	108,1 in
Hauteur de déversement	111,9 - 121,6 in
Rayon de fouille max. max.	189,4 in
Vitesse de rotation de la tourelle	10,2 1/min
L x l x H	168 x 62 x 95 in
Capacité du réservoir	38 qt US

Caractéristiques du moteur

Fabricant du moteur	Yanmar
Type de moteur	3TNV76
Moteur	Moteur diesel 3 cylindres refroidi par eau
Cylindrée	68,1 in ³
Régime	2.500 1/min
Puissance du moteur Puissance selon norme ISO	21,17 CV

Batterie

Batterie	44 Ah
----------	-------

Installation hydraulique

Pompe de travail	double pompe à débit variable et double pompe à engrenages
Rendement	8,14 gpm US
Rendement max.	8,06 + 8,06 gpm US
Rendement max.	5,34 + 1,9 gpm US
Pression de service pour les fonctions hydrauliques de travail et de translation	3.263,4 psi
Pression de service Rotation de la tourelle	2.987,8 psi

Entraînement

Vitesse de déplacement max.	2,36 mph
Largeur des chenilles	11,8 in
Garde au sol	10,9 in

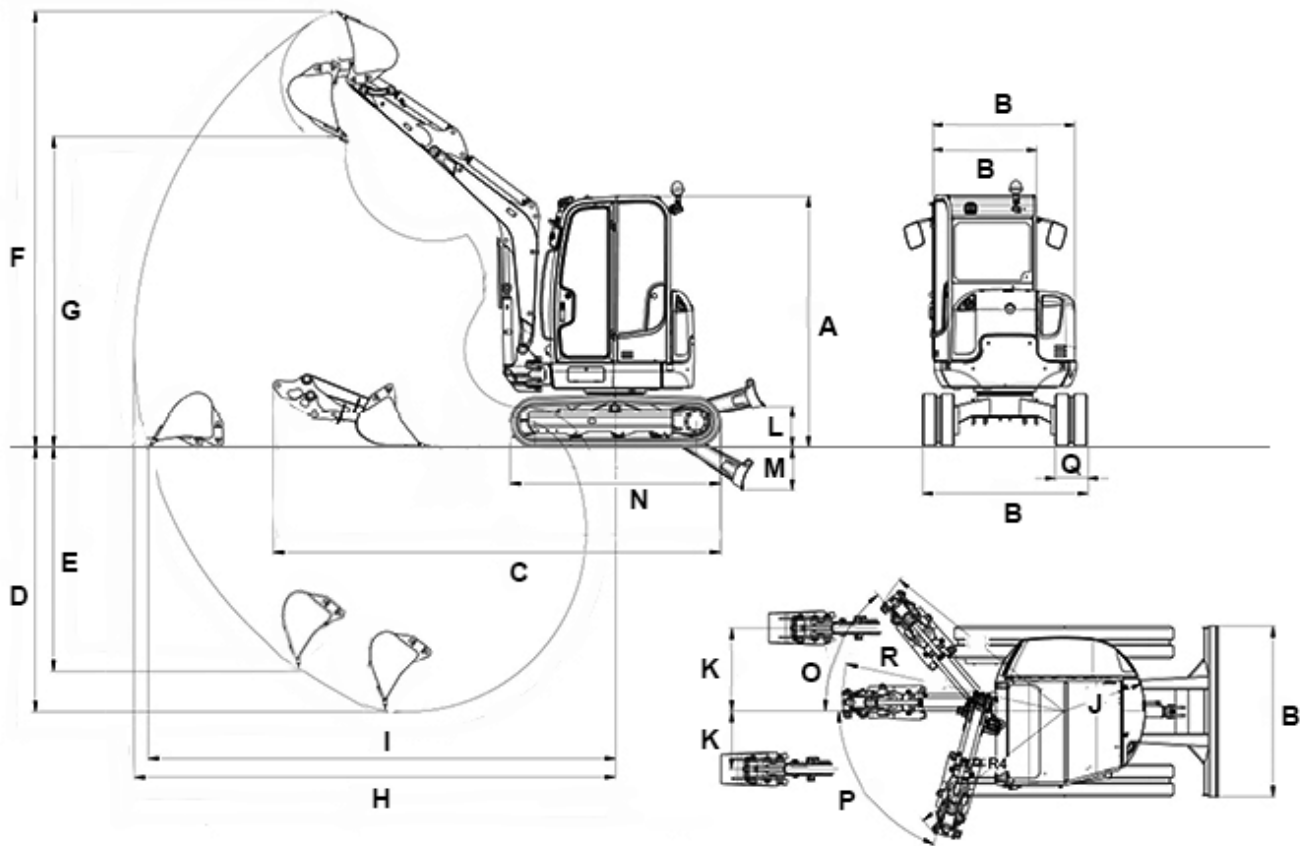
Lame niveleuse

Largeur	61,9 in
Hauteur	11,4 in
Course max. au-dessus du sol	15 in
Course max. sous le niveau du sol	16,5 in

Niveau sonore

Niveau sonore (LwA) selon norme 2000/14/EC	93 dB(A)
--	----------

EZ26 Dimensions



			avec VDS
A	Hauteur	95,11 in	99,45 in
B	Largeur de la cabine	38,22 in	38,22 in
B	Largeur de la structure supérieure pivotante	52,8 in	52,8 in
B	Largeur du châssis	61,86 in	61,86 in
C	Longueur de transport (Balancier court)	168,08 in	165,44 in
C	Longueur de transport (Balancier long)	168,32 in	167,1 in
D	Profondeur de fouille max. (Balancier court)	100,23 in	95,27 in
D	Profondeur de fouille max. (Balancier long)	108,11 in	103,11 in
E	Profondeur d'attaque max. vertical (Balancier court)	77,3 in	72,69 in
E	Profondeur d'attaque max. vertical (Balancier long)	84,79 in	80,18 in
F	Hauteur d'attaque max. (Balancier court)	164,26 in	169,42 in
F	Hauteur d'attaque max. (Balancier long)	169,38 in	174,54 in
G	Hauteur de déversement max. (Balancier court)	111,9 in	116,62 in
G	Hauteur de déversement max. (Balancier long)	117,02 in	121,63 in
H	Rayon de fouille max. (Balancier court)	181,75 in	181,79 in
H	Rayon de fouille max. (Balancier long)	189,32 in	189,36 in
I	Portée Traitement de surface max. (balancier court)	176,55 in	175,05 in
I	Portée Traitement de surface max. (balancier long)	184,43 in	182,97 in
J	Rayon arrière	29,9 in	29,9 in

K	Déport de flèche	Déport de flèche max. du godet du côté droit (au milieu du godet)	30,1 in	30,14 in
K	Déport de flèche	Déport de flèche max. du godet du côté gauche (au milieu du godet)	21 in	21,04 in
L	Hauteur de levage	Levée max. de la lame (au-dessus du niveau du sol)	14,97 in	15,29 in
M	Profondeur de fouille	Levée max. de la lame (sous le niveau du sol)	16,51 in	16,19 in
N	Longueur		79,04 in	79,04 in
O	Angle d'orientation	Déport de pied de flèche max. côté droit	50 °	50 °
P	Angle d'orientation	Déport de pied de flèche max. côté gauche	75 °	75 °
Q	Largeur des chenilles		11,82 in	11,82 in
R	Rayon d'orientation de la flèche milieu		81,95 in	80,93 in
--	Rayon d'orientation de la flèche droit		77,22 in	76,55 in
--	Rayon d'orientation de la flèche gauche		64,66 in	64,62 in
--	Espacement du godet de lame niveleuse (balancier long)		10,2 in	8,59 in
--	Espacement du godet de lame niveleuse (balancier court)		13,95 in	12,84 in
--	Longueur	Vitesse de déplacement maximale	79,04 in	79,63 in
--	Largeur	lame niveleuse	61,86 in	61,86 in
--	Hauteur	lame niveleuse	11,82 in	11,82 in

DS = balancier

Remarque: Nous attirons votre attention sur le fait que l'offre produits peut varier d'un pays à l'autre. Dans ces conditions, les informations et les produits pourraient ne pas être valables dans votre pays. Vous pouvez consulter le manuel d'utilisation pour plus d'informations concernant la puissance du moteur ; la puissance effective peut varier selon des conditions d'utilisation spécifiques. Sous réserve de modifications et d'erreurs. Images similaires.
Copyright © 2022 Wacker Neuson SE.